



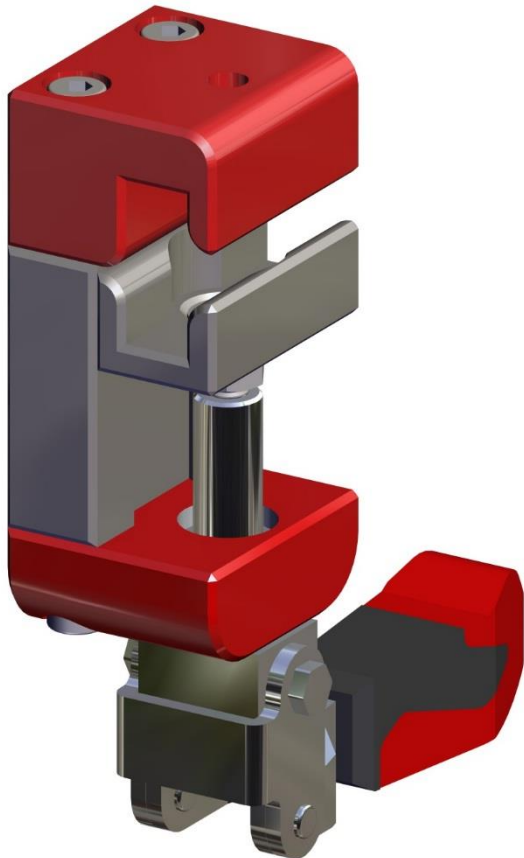
STOLLENWERK

FABRIK FÜR SANITÄTSAUSRÜSTUNGEN

MEDAP UNIVERSALADAPTER

4460

Bedienungsanleitung



CE



© STOLLENWERK-REV:09/04/19

Serviceinformationen

Tel: +49 221 968 403 0 oder info@stollenwerk-koeln.de

Für Reparaturanfragen oder Ersatzteilbestellungen senden Sie uns gerne vor Ihrem Anruf ein Bild/Video unter Angabe Ihrer Kundennummer an unsere:

WhatsApp-Service-Nummer: +49 151 510 30 500*

*unter dieser Nummer können keine Anrufe entgegengenommen werden

Deutsche Patent Nr.:

DE102015208404B3



Inhalt

EINLEITUNG	2
SICHERHEITSHINWEISE	3
PRODUKTVARIANTEN.....	3
DESINFEKTION UND REINIGUNG	4
BEDIENUNG DES UNIVERSALADAPTERS	5
MONTAGEMÖGLICHKEITEN DES UNIVERSALADAPTERS.....	6
KONTAKT UND ANFAHRT	7

Einleitung

Vorwort

Diese Bedienungsanleitung, soll Ihnen die Benutzung des Universaladapters erleichtern. Die sachgemäße Benutzung des Gerätes ist ausschlaggebend für die Betriebssicherheit. Um Bedienungsfehler zu vermeiden, muss diese Bedienungsanleitung dem Anwender stets zugänglich sein. Legen Sie die Anleitung immer griffbereit ab. Jede Benutzung setzt die genaue Kenntnis und Beachtung dieser Bedienungsanleitung und eine vorangegangene Einweisung voraus. Der Universaladapter ist nur für die beschriebenen Einsatzzwecke zu verwenden. Bei weiteren Fragen stehen Ihnen bewährte Fachkräfte in unserem Werk zur Verfügung.

Haftungs- und Gewährleistungsgarantie

Alle Angaben und Hinweise für die Bedienung, Pflege und Wartung erfolgen unter Berücksichtigung unserer bisherigen Erfahrungen und Erkenntnisse nach bestem Wissen.

Darstellungen der Texte und Zeichnungen entsprechen nicht unbedingt dem Lieferumfang. Zeichnungen und Fotomontagen entsprechen nicht dem Maßstab 1:1. Für Schäden, die durch Bedienungsfehler, Nichtbeachtung dieser Bedienungsanleitung, unsachgemäße Reparaturen, Verwendung von anderen als Original-Ersatzteilen entstehen, wird keine Garantie übernommen. Gewährleistungs- und Haftungsbedingungen der allgemeinen Geschäftsbedingungen von Stollenwerk Sanitätsausrüstungen werden durch vorstehende Hinweise nicht erweitert.



Allgemeine Sicherheitshinweise

Wichtige Informationen, wie sicherheitstechnische Angaben, sind durch entsprechende Hinweise gekennzeichnet. Befolgen Sie diese Hinweise, um Unfälle und Schäden zu vermeiden.



GEFAHR !

Bezeichnet eine unmittelbar gefährliche Situation, die zu schweren Verletzungen oder zum Tod führen kann, wenn sie nicht vermieden wird.



HINWEIS !

Bezeichnet eine Situation, die zu Schäden am Produkt führen kann, wenn sie nicht vermieden wird.

Sicherheitsvorschriften

In jedem Land müssen die jeweils gültigen Sicherheitsbestimmungen für Krankentransporte unbedingt eingehalten werden.



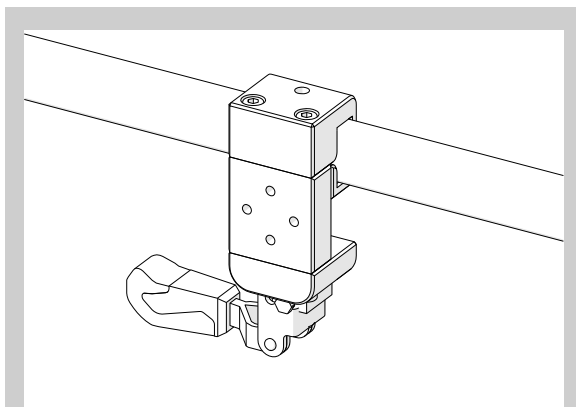
Sicherheitshinweise



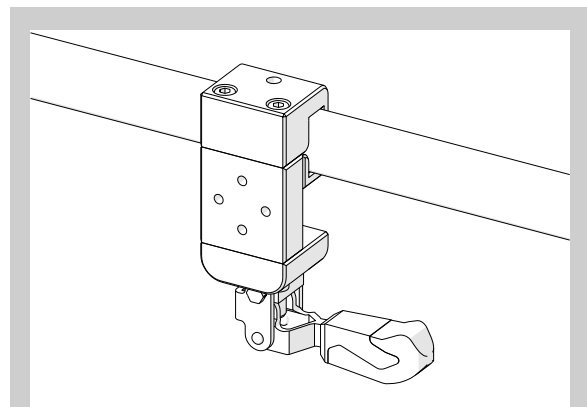
GEFAHR !

- Um die Anwender- und Patientensicherheit zu gewährleisten sollte der Universaladapter nur von unterwiesenem Personal eingesetzt werden.
- Reparaturen sollten nur durch geschultes und autorisiertes Personal erfolgen.
- Ausschließlich Original-Ersatzteile und Zubehör verwenden.
- Vor dem Gebrauch den Universaladapter auf Vollständigkeit und Schäden überprüfen.
- 10,5 kg(1 Adapter Art.-Nr. 4460), 22,5kg (2 Adapter als Satz Art.-Nr. 4460-S) maximales Gerätegewicht darf nicht überschritten werden.
- Bei Transport im Fahrzeug die Universaladapter sicher verriegeln.
- Die in dieser Bedienungsanleitung beschriebenen Schritte genau einhalten, um Fehler zu vermeiden.
- Nur kompatibles Zubehör mit dem Universaladapter verwenden. Informationen bezüglich der Kompatibilität erhalten Sie auf Seite 6 und unter der Kontaktadresse auf der Rückseite dieser Bedienungsanleitung.
- Der Universaladapter darf nur an Normschienen nach EN ISO 19054:2006 (Schienensysteme zum Halten medizinischer Geräte) befestigt werden.
- Keine Verstellung der Klemmkraft vornehmen. Sollte der Adapter trotz korrekter Bedienung nicht fest sitzen, kontaktieren Sie den Kundendienst.

Produktvarianten



Links (4460L)



Rechts(4460R)

Desinfektion und Reinigung

Desinfektion

Die Desinfektion muss nach den gesetzlichen Vorschriften des jeweiligen Landes erfolgen. Es ist Flächen-desinfektionsmittel aus der RKI-Liste zu verwenden und entsprechende Schutzkleidung zu tragen. Die Anwendungshinweise der Hersteller sind stets zu berücksichtigen. Die Präparate der untenstehenden Liste sind bereits bei uns erfasst und können für die Desinfektion verwendet werden:

Folgende Desinfektionsmittel können verwendet werden:

ANIOS, Anios D.D.S.H.	CosiMed GmbH, CosiMed 7,5 %
ANIOS, SURFANIOS Premium	Dr. Schumacher, Optisept 7 %
Antiseptica, Acrylan	Dr. Schumacher, Cleanisept Wipes
Aquagenius Schweiz GmbH, ASCEA-des	Dr. Schumacher, Cleanisept 2 %
B. Braun Melsungen AG, Helipur	Dr. Schumacher, Biguanid Fläche
B. Braun Melsungen AG, Meliseptol foam	Dürr Dental GmbH & Co. KG, FD 300 1%
B. Braun Melsungen AG, Hexaquart plus lemon fresh	Dürr Dental GmbH & Co. KG, FD 312
B. Braun Melsungen AG, Hexaquart forte 2 %	Dürr Dental GmbH & Co. KG, FD 366
B. Braun Melsungen AG, Hexaquart S 1,5 %	Dürr Dental GmbH & Co. KG, FD 360 unverdünnt
B. Braun Melsungen AG, Melsept SF 0,5 %	Ecolab, Sani-Cloth active
Bode Chemie, Dismozon Pur	Ecolab, Incidin rapid
Bode Chemie, Microbac Forte	Franken Chemie GmbH & Co. KG,
	Franko-Cid N 0,25 %
Bode Chemie, Microbac Tissues	Franken Chemie GmbH & Co. KG,
Bode Chemie, Bacillocid Spezial	Dessan 2 0,25 %
Bode Chemie, Kohrsolin extra	Metasys, Green & clean SK start
Bode Chemie, Kohrsolin FF	Lysoform Dr. Hans Rosemann GmbH,
	Lysoformin spezial

Reinigung

In jedem Land muss die Grundreinigung für Rettungsequipment ebenfalls nach den dort gültigen Vorschriften erfolgen. Als Grundreinigungsmittel können zum Beispiel zu den Desinfektionsmitteln passende Reinigungsadditive eingesetzt werden.



HINWEIS !

- **Keine abrasiven Reinigungsmittel verwenden.**
- **Verwendungshinweise der Präparate beachten!**

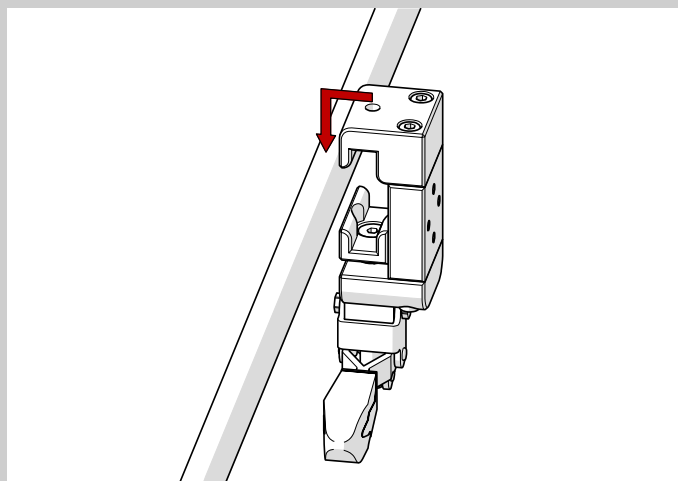


Bedienung des Universaladapters

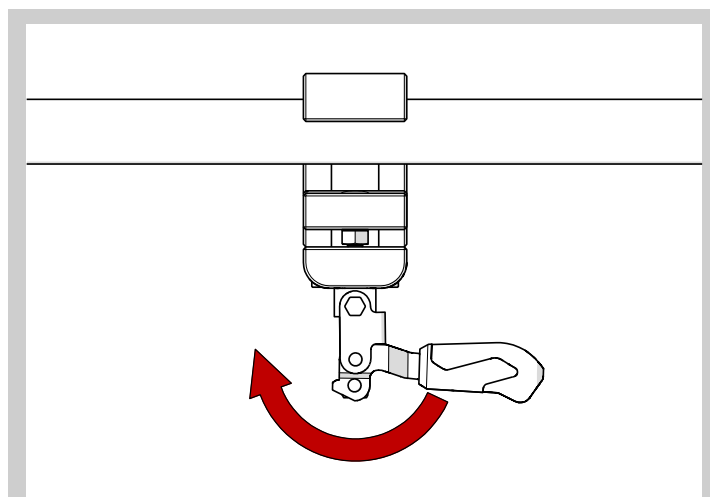


GEFAHR !

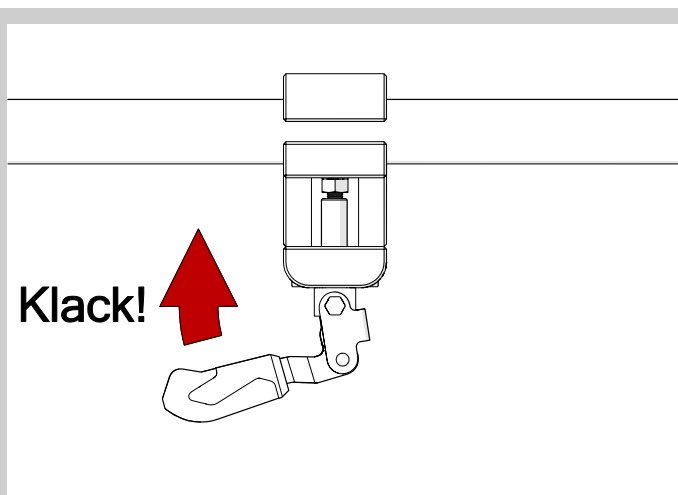
- Achten Sie immer auf festen Sitz des/der Adapter an der Normschiene!
- Die Klemmkraft des Universaladapters ist werkseitig voreingestellt. Sollte der Adapter trotz korrekter Bedienung nicht fest sitzen, kontaktieren Sie den Kundendienst.



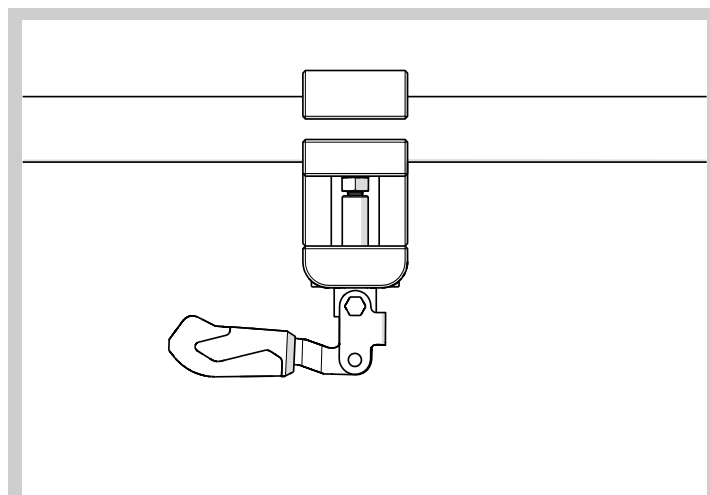
1. Adapter ansetzen und einhängen



2. Hebel bis zu erstem Widerstand schließen



3. Hebel über den Widerstand schließen



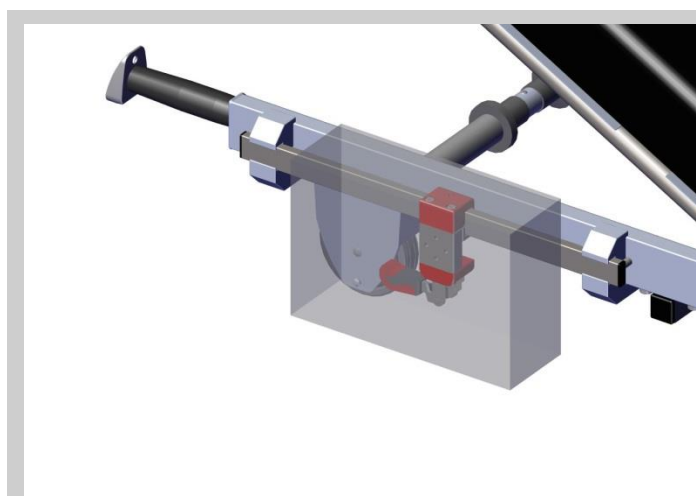
4. Festen Sitz des Adapters prüfen

Montagemöglichkeiten des Universaladapters

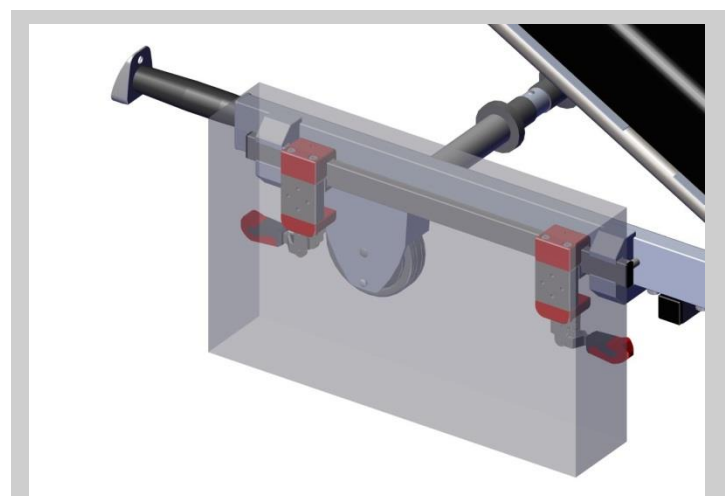
Der Universaladapter Modell 4460 ist unter anderem mit den Geräten/ Gerätehalterungen der untenstehenden Tabelle kompatibel:

Gerät	Art.-Nr.	Anzahl	EN 1789
Stollenwerk Perfusorhalterung für B.Braun compact (1er und 2er) und compact plus 1er	4410-X1C (1er) 4410-X2C (2er) 4410-X1CP(1er)	1	✓
Stollenwerk Perfusorhalterung für B.Braun space (1er, 2er und 3er)	4410-X1S(1er) 4410-X2S (2er) 4410-X3S (3er)	1	✓
WEINMANN LIFE BASE 1 NG / light XS mit MEDUMAT Standard	4460-WB1	1	✓
WEINMANN LIFE BASE 3 NG / 4 NG mit MEDUMAT Standard ² / Transport	4460-WB3	2	✓
WEINMANN Halterung für Accuvac	4460-WACC	1	✓
corpuls3 Halterung für Patientenbox	4460-BOX, 4420-VP, 4420-BOX	1	✓
corpuls3 Halterung für Defi.-/Schrittmachereinheit	4460-C3, 4420-H	1	✗
corpuls3 Halterung für Defi.-/Schrittmachereinheit	4460-C3-10G, 4420-VPC3, 4420-H10G	1	✓
corpuls1 Halterung für Defi.-/Schrittmachereinheit	4460-C1-10G 4420-VPC1, 4420-HC1	1	✓

Die Adapter sind mit einer Ersatzmasse von 10kg je Adapter nach DIN EN 1789 dynamisch mit 10g getestet und können vielfältig eingesetzt werden. Sollten Sie weitere Einsatzmöglichkeiten für den Gebrauch des Adapters haben, sprechen Sie uns gerne an. Unser technisches Büro überprüft gerne Ihren Anwendungsfall. Unter individueller Berücksichtigung von Masse und Abmessungen sowie dem daraus resultierenden Schwerpunkt der anzubringenden Geräte sind folgende Adaptionen an einer Trage mit einer Normschiene (Stollenwerk Art.-Nr. 4410 / 4411) möglich:



1 Adapter mit bis zu 10,5kg Gerätegewicht



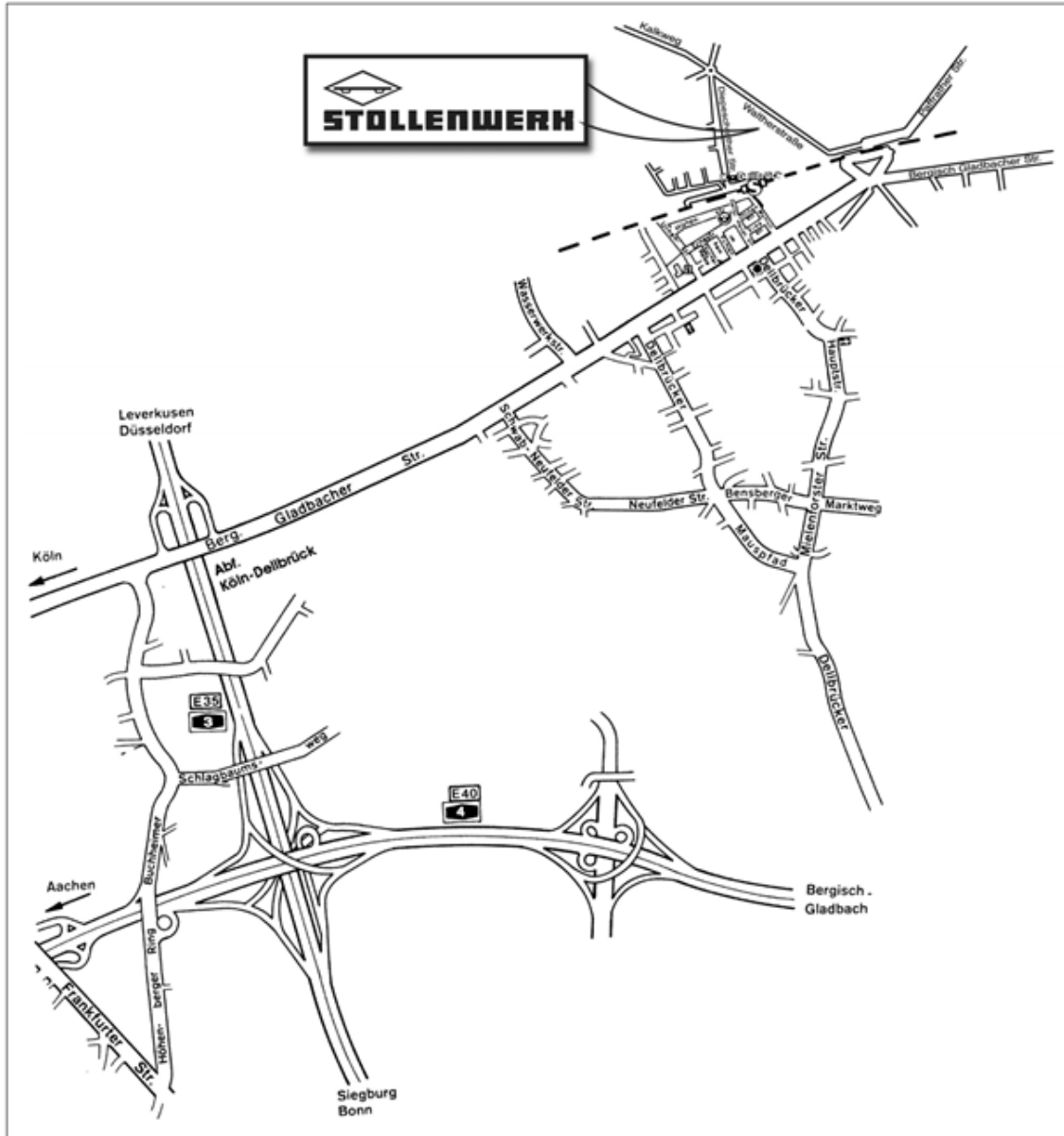
2 Adapter mit bis zu 22,5kg Gerätegewicht



STOLLENWERK

FABRIK FÜR SANITÄTSAUSRÜSTUNGEN

Kontakt und Anfahrt



STOLLENWERK - Fabrik für Sanitäreinrichtungen www.stollenwerk-koeln.de



STOLLENWERK u. Cie. GmbH

Waltherstraße 76
51069 Köln

Telefon (0221) 96 84 03 -0
Fax-Nr. (0221) 96 84 03 -23

Email: info@stollenwerk-koeln.de
www.stollenwerk-koeln.de